



お手入れカンタン!
コンパクトな **横引専用** ドレン逆止弁

パッケージエアコン用
エバックCVトラップ

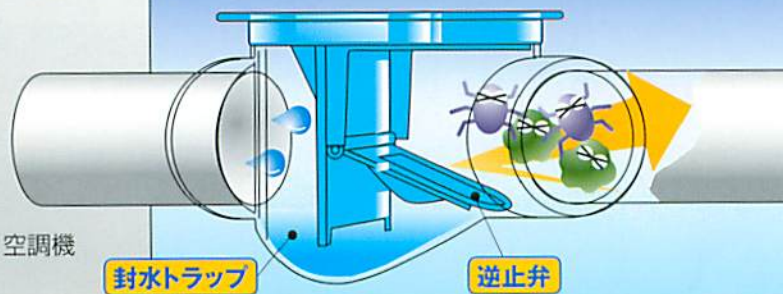
適合塩ビ管サイズ/VP25

CVT-25

新発売



逆止弁と **W** 効果で
封水トラップの **W** 効果で
悪臭・虫の侵入をシャットアウト!



フタが取り外せて
お手入れカンタン!



コンパクトでメンテナンスも簡単!

用途

- 業務用エアコン及び、業務用冷凍・冷蔵機器のドレン配管用、横引逆止弁。
- ドレン配管から室内・庫内に吸い込まれる外気(悪臭)や虫、小動物の侵入を防止。

特長



横引タイプ

横引タイプのため施工範囲が広く、点検口の近くにも設置しやすい。



二重の防臭効果

逆止弁と封水トラップの二重構造により、高い防臭効果が得られます。



サイズもコンパクト

全長約11cmと短く、継手感覚で使用でき、スペースも取りません。



内部の確認がバッチリ

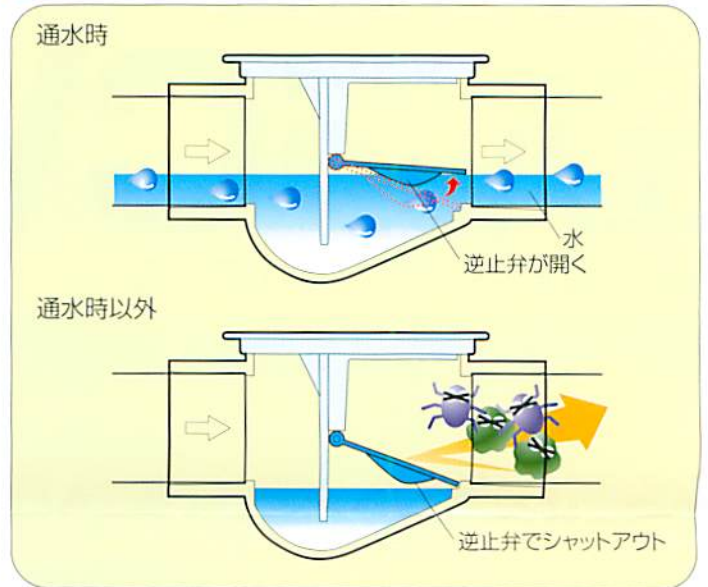
本体が透明だから内部の確認が容易です。



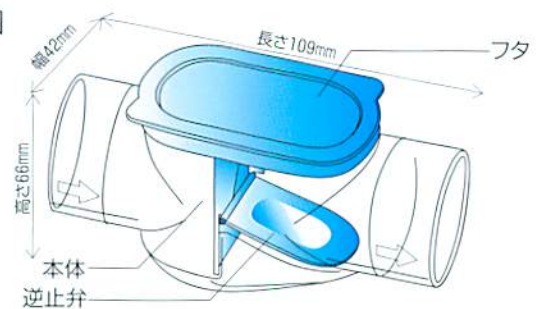
お手入れカンタン

フタが取り外せて、点検・清掃が容易に行えます。

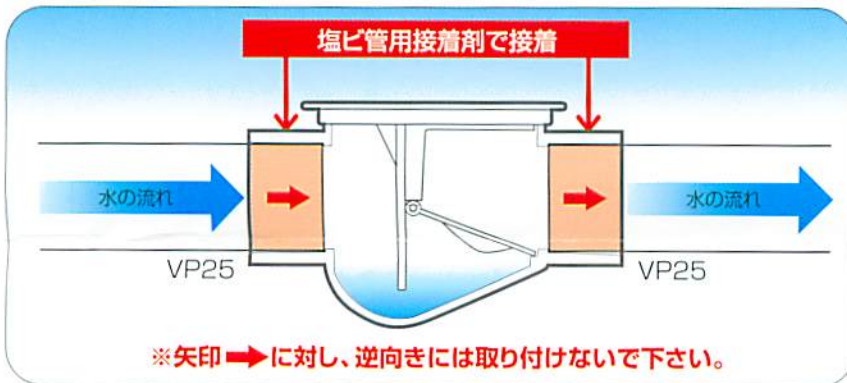
機能



寸法図

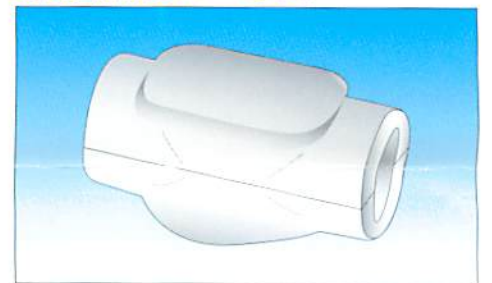


■取付方法



■CVT断熱カバー(別売)

メンテナンス性に優れた専用断熱カバーです。



外皮のポリエチレンシートにより、何度でもテープの巻き直しが出来るため、くり返し脱着が可能。

品番	断熱材厚み	入数
CVT-25D	10mm	16個×2袋

材質:ポリエチレン

■エバックCVTトラップ規格表

品番	長さ×幅×高さ	適合塩ビ管	入数
CVT-25	109×42×66mm	VP25	8個×2セット

材質 本体:アクリル系樹脂、フタ・弁:ポリエチレン

■ご注意 本品は横引専用です。タテ引には使用できません。ご使用の際は、製品に付属の取扱説明書をよくお読みの上、お使い下さい。また、ゴミ溜りなどがないよう、定期的に点検し、内部を清掃して下さい。



ユージー産業株式会社

本社 〒547-0015 大阪市平野区長吉長原西2-10-1
TEL.06-6799-1111 (代) FAX.06-6799-1197
東京営業所 TEL.03-3835-7180 (代) FAX.03-3835-9435
名古屋営業所 TEL.052-509-0600 (代) FAX.052-509-0601
ホームページ <http://www.evuc.co.jp>