

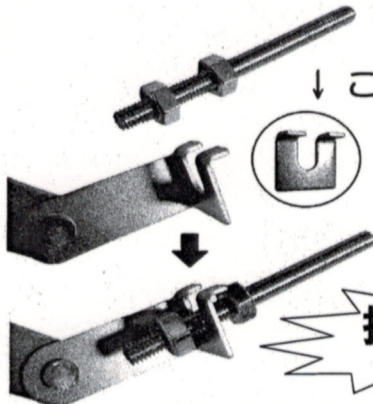
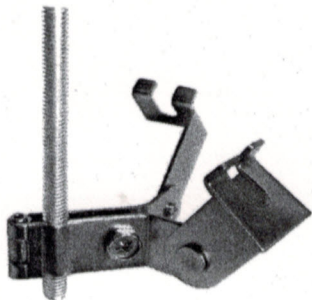
新発売 振れ止め金具 LWタイプ



振れ止め金具 LWタイプ

カンタン取付!

FKLW-30



↓ ここがポイント!



触れ止め用の全ネジは上から差し込んでナットを締めるだけのカンタン施工です

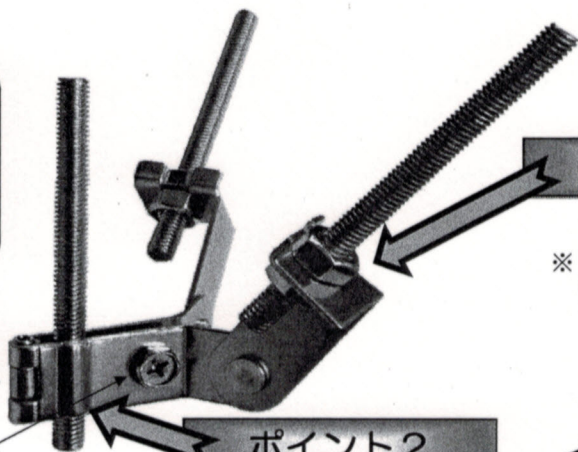
抜け防止!

本体取付はドライバー1本で取り付け可能!
振れ止め用全ネジもワンタッチ!
カンタに施工できます!

ポイント1

蝶番式なので施工がカンタン

(BT M8X25)



ポイント3

カンタン施工

※ ナットを2個セットした状態からカンタン取付が可能です!

開きは直角

ポイント2

全ネジ接地面(内側)にツメが加工!
全ネジの山をガッチリキャッチします!

※ 全ネジがズレません!

新発売 全ネジ交差金具 Xタイプ

振れ止め金具 Xタイプ

FKX-30

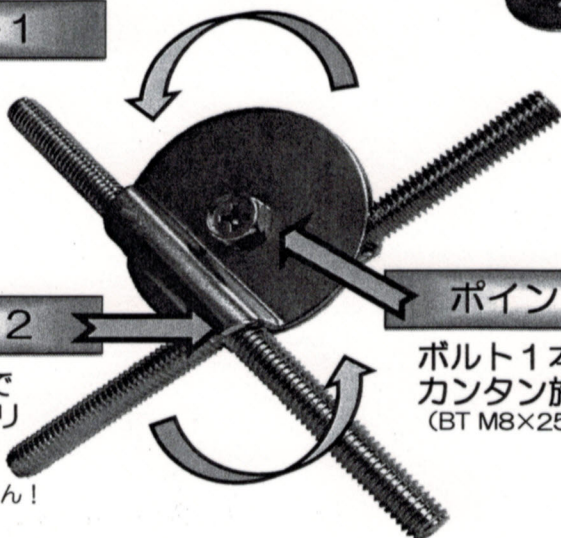
ポイント1

回転角度
360°
自由自在

ポイント2

『ツメ』加工で全ネジをガッチリキャッチ!!

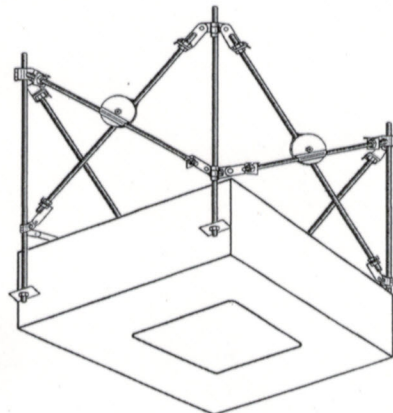
※ 全ネジがズレません!



ポイント3

ボルト1本のカンタン施工
(BT M8X25)

施工例



株式会社 モリイ